



**LIGHT STAGE ROTARY TYPE**


**Sunshin**



柱をかこんだステップ台で作業性抜群

# LIGHT STAGE ROTARY TYPE PAT品

ライトステージ・ロータリータイプ

 **三伸機材株式会社**

東京本社 〒104-6014 東京都中央区晴海一丁目8番10号 晴海アイランドトリトンスクエア オフィスタワーX 14F TEL 03-3532-0880(代) FAX 03-3532-0881

大阪支店 〒541-0054 大阪府大阪市中央区南本町2-1-8 創建本町ビル7F TEL 06-6125-3080(代) FAX 06-6125-3081


名古屋支店 〒460-0003 愛知県名古屋市中区錦1-20-19 名神ビル6F TEL 052-212-2727(代) FAX 052-222-0208

九州支店 〒812-0011 福岡県福岡市博多区博多駅前1-4-4 JPR博多ビル8F TEL 092-452-7373(代) FAX 092-452-7381

東北支店 〒984-0031 宮城県仙台市若林区六丁目字南97-3 e環境仙台ビル6F TEL 022-390-6888(代) FAX 022-390-6889

東京機材センター 〒344-0001 埼玉県春日部市大字不動院野字嘉右エ門西2601 TEL 048-761-4181(代) FAX 048-761-4185

大阪機材センター 〒662-0925 兵庫県西宮市朝風町1番50号 JFEスチール株式会社西宮工場内 TEL 0798-26-9030(代) FAX 0798-26-9034

 **三伸機材株式会社**



ライトステージ・ロータリータイプ

# LIGHT STAGE ROTARY TYPE

ライトステージ・ロータリータイプは、主に鉄骨建方時の柱ジョイントの接合作業を安全かつ容易に進めるために開発されたアルミ合金性軽量足場です。

あらかじめ柱にロータリータイプ取付ベースを溶接で取付けておきますので、鉄骨建方時には地上で簡単に取付けることができます。

又ステップ台面が柱をかこむように設計されているため安全性と作業性に優れた足場です。

## ■ 特長

### 取り付け取り外しが簡単

4本の固定ピンで容易かつ確実に固定できるので取り付け・取り外しは簡単で安全。

### 省力化

アルミ合金製軽量足場なので、取り付け・取り外しが容易で揚重機等を使用する必要がなく経済的です。

### コンパクト化

手摺の取り外し、渡し足場の収納等が可能なので、現場スペースを有効に生かれます。

### 作業性アップ

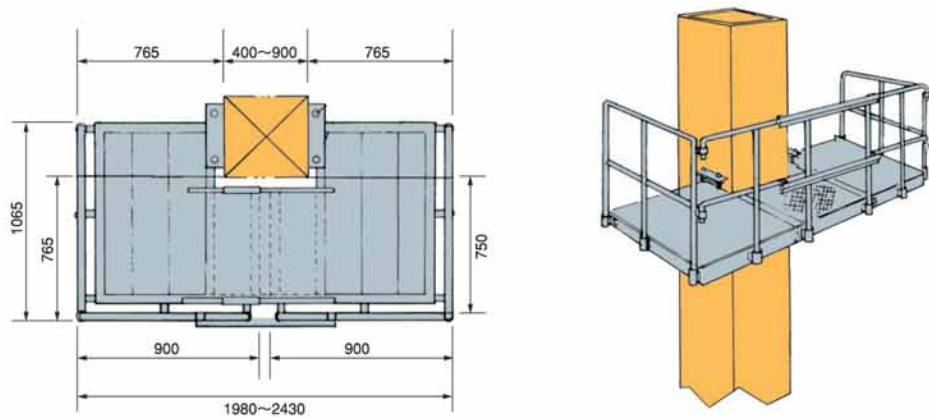
床面積が従来のタイプより大幅にアップしましたので作業性がよくなりました。

### 効率化

アルミ合金製のため軽く、運搬、取り外し等の作業が容易なので転用性が向上しました。

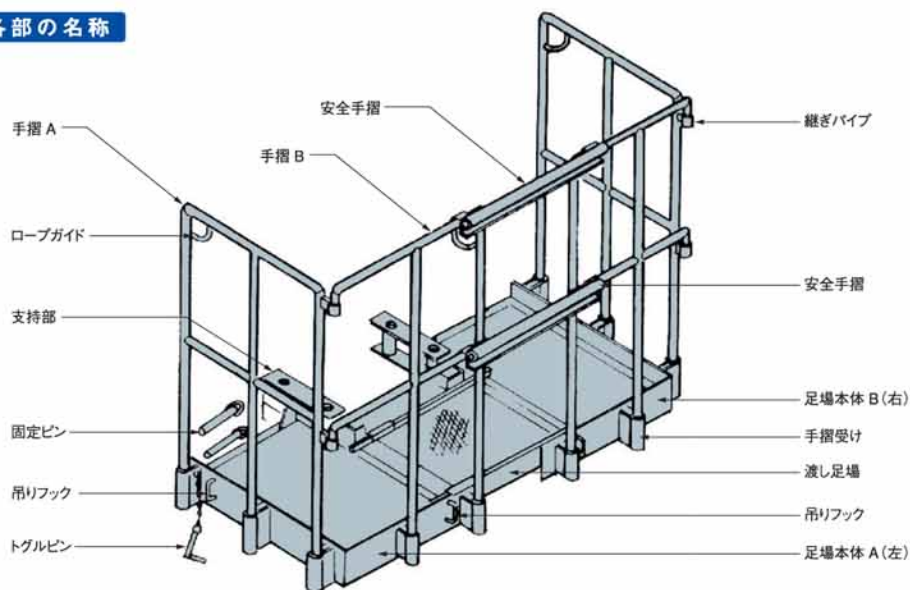


## 寸法と取付図



※口400柱はピースの形状が変わります。

## 各部の名称

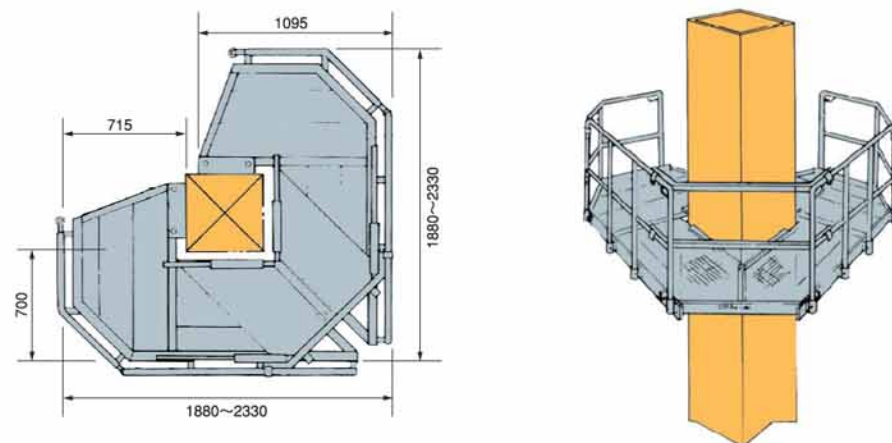


### 仕様

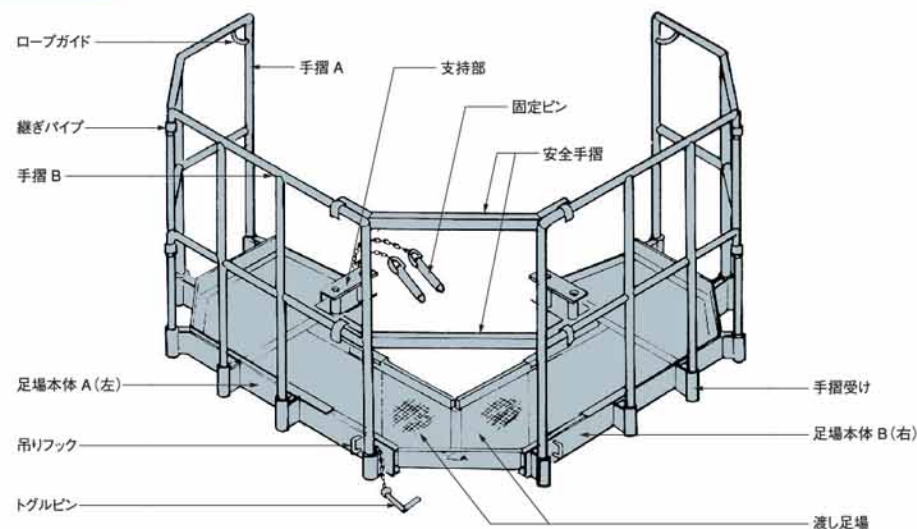
作業巾	750mm
積載荷重	150kg
安全率	3倍
シート使用時の許容最大瞬間風速	20m/s
対応柱寸法	(50mmピッチ) 400~900mm

重	足場本体 A	22kg
量	足場本体 B	16kg
	手摺	17kg
	計	55kg

## 寸法と取付図



## 各部の名称

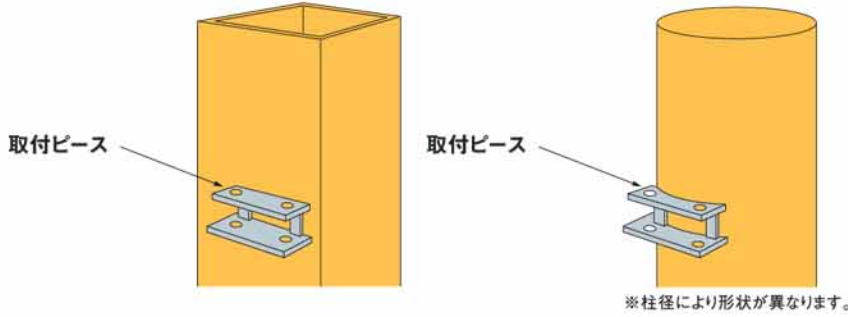


### 仕様

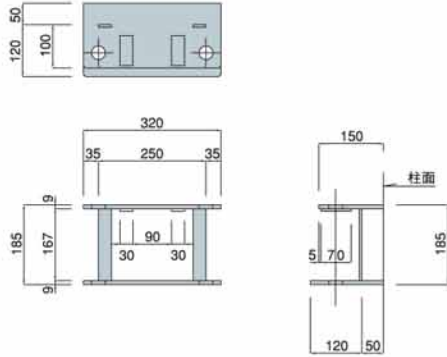
作業巾	700mm
積載荷重	150kg
安全率	3倍
シート使用時の許容最大瞬間風速	20m/s
対応柱寸法	(50mmピッチ) 400~900mm

重	足場本体 A	27kg
量	足場本体 B	26kg
	手摺	21kg
	計	74kg

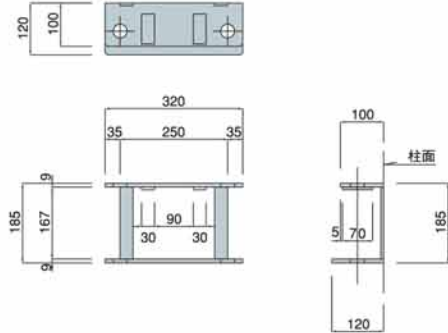
# 取付ピースの形状・寸法



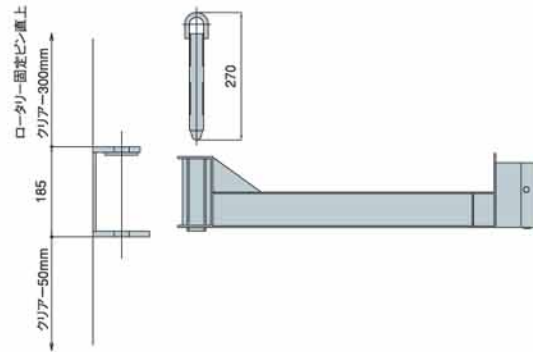
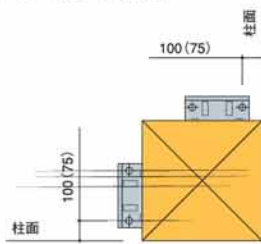
## 口柱400用



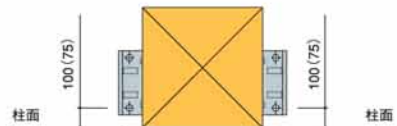
## 口柱450~900用



## ■コーナー柱ピース取付図

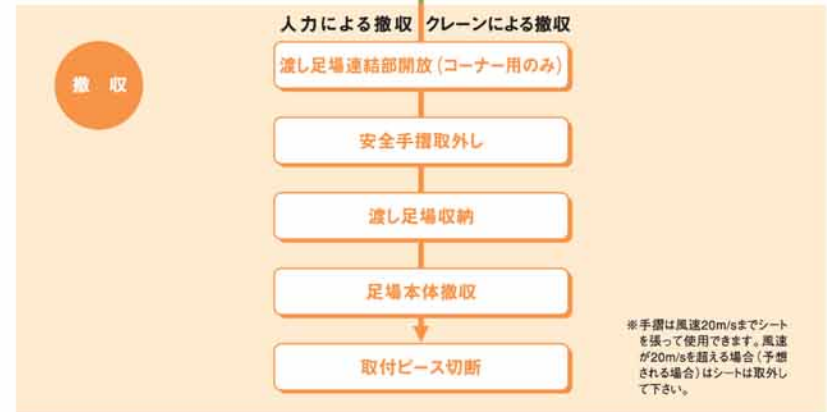


## ■中間柱ピース取付図



※ ( ) の数値は口柱400用になります。

# 取付け・撤収要領



- 伸
- ※1 手摺に安全带取付厳禁!
  - ※2 手摺に足をかけたり昇降することは厳禁!
  - ※3 ステージ上への飛び降り厳禁!

- 注意事項
- ・積載荷重150kg (社団法人仮設工業会にて依頼試験済)
  - ・固定ピン・トルクピンが確実に差し込まれているか、使用前に点検して下さい。
  - ・安全手摺取り付け前、および取り外し後は手摺開口部に充分注意して下さい。
  - ・渡し足場が確実に固定されていない時は、渡し足場に絶対に乗らない下さい。
  - ・風速が20m/sを超える場合(予想される場合)は、防風シートは取外して下さい。