



**SKYSTEP**

**Sunshin**



軽合金製、持ち運び自在の建設用吊り足場

**SKYSTEP** PAT品

スカイステップ

 三伸機材株式会社

東京本社 〒104-6014 東京都中央区晴海一丁目8番10号 晴海アイランドトリトンスクエア オフィスタワーX 14F TEL 03-3532-0880(代) FAX 03-3532-0881

大阪支店 〒541-0054 大阪府大阪市中央区南本町2-1-8 創建本町ビル7F TEL 06-6125-3080(代) FAX 06-6125-3081

名古屋支店 〒460-0003 愛知県名古屋市中区錦1-20-19 名神ビル6F TEL 052-212-2727(代) FAX 052-222-0208

九州支店 〒812-0011 福岡県福岡市博多区博多駅前1-4-4 JPR博多ビル8F TEL 092-452-7373(代) FAX 092-452-7381

東北支店 〒984-0031 宮城県仙台市若林区六丁目字南97-3 e環境仙台ビル6F TEL 022-390-6888(代) FAX 022-390-6889

東京機材センター 〒344-0001 埼玉県春日部市大字不動院野字嘉右エ門西2601 TEL 048-761-4181(代) FAX 048-761-4185

大阪機材センター 〒662-0925 兵庫県西宮市朝風町1番50号 JFEスチール株式会社西宮工場内 TEL 0798-26-9030(代) FAX 0798-26-9034

 三伸機材株式会社



# SKYSTEP



スカイステップは、梁のジョイント部のボルト締め、溶接作業等に最適です。

## 特長

### 持ち運びは楽々。

アルミ合金製ですので、一人で楽々持ち運びができます。

### Rつきなので。

広い作業スペースが確保でき、又撤収するときグリーンネットなどに干渉されずにスムーズに作業が行えます。

### 操作もワンタッチ。

取付けロープでワンタッチ取納・又持ち運びも便利。

### 取り付け・撤収も早く。

フック移動用ネジピッチが大きく取り付けが短時間で行えます。

### コーナーもそのまま。

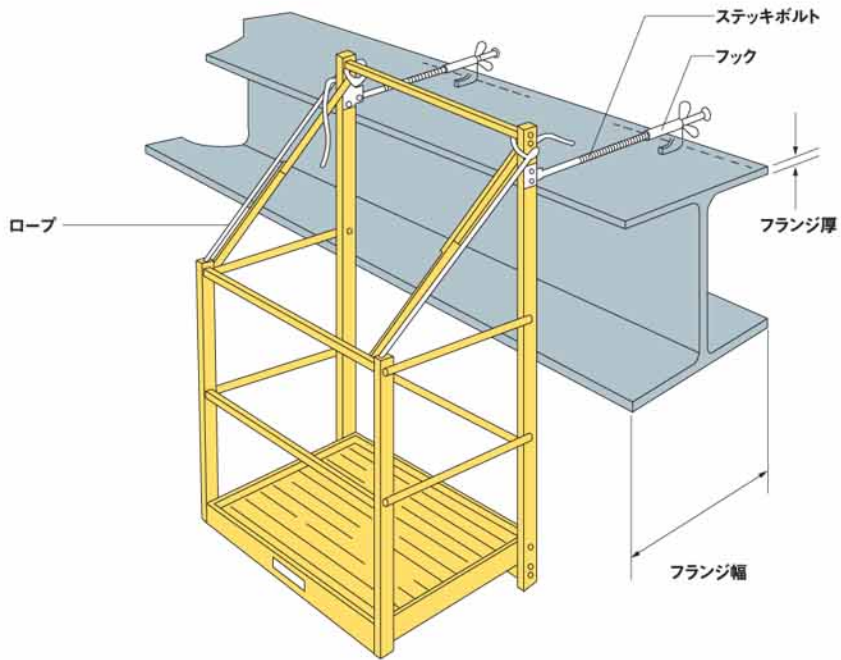
フックボルトがユニバーサルになっていますので、コーナー部分にもそのままご使用になれます。

### フックボルトも替えて。

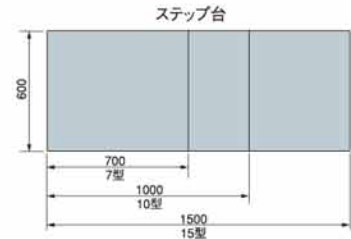
フックボルト(オプション部品)を替えることによりフランジ厚が大きな梁にも対応可能です。(32~60)

### 移動も動力なしで。

設置場所から他の設置場所へ、動力を使わずに簡単に移動ができ経済的です。



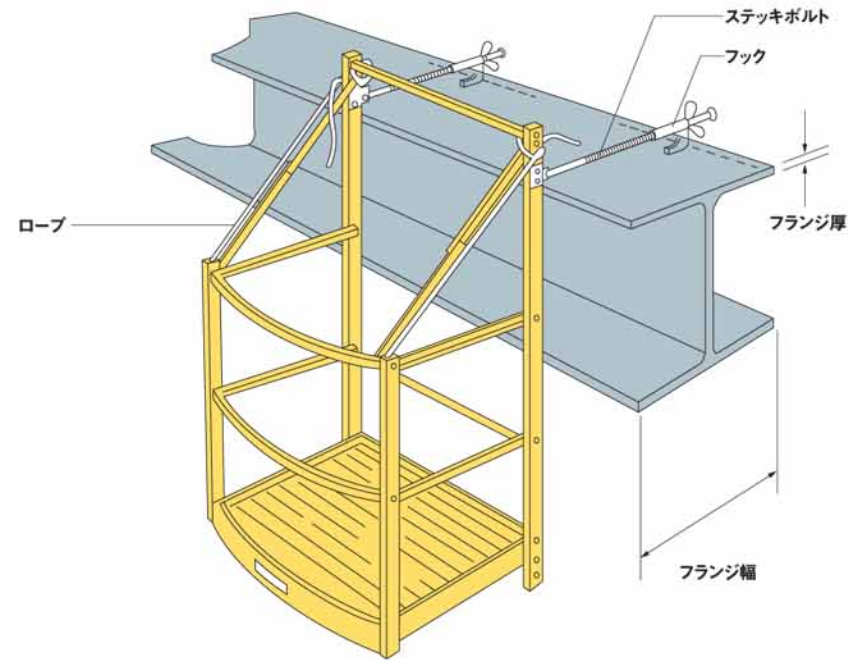
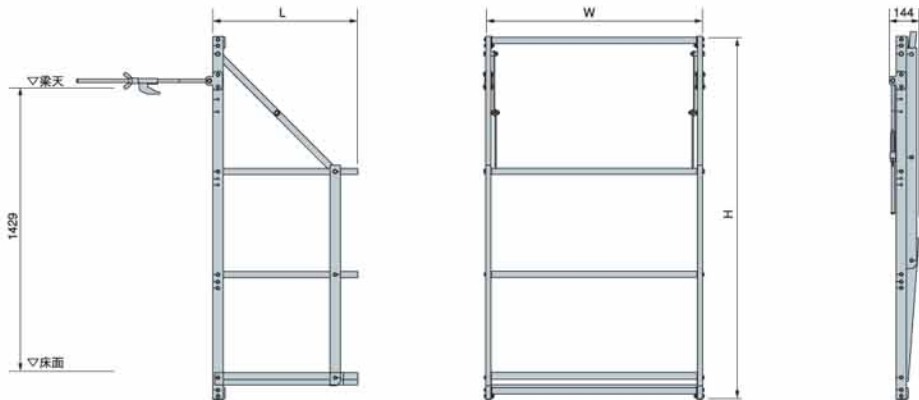
寸法



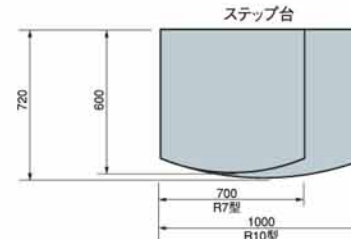
| 形式  | 足場面積 (mm)  | 寸法 H × W × L (mm) |
|-----|------------|-------------------|
| 7型  | 700 × 600  | 1760 × 754 × 662  |
| 10型 | 1000 × 600 | 1760 × 1054 × 662 |
| 15型 | 1500 × 600 | 1760 × 1554 × 662 |

■梁SPL取付対応寸法

|      | 7型      | 10型     | 15型      |
|------|---------|---------|----------|
| 片側取付 | 650mm以下 | 950mm以下 | 1450mm以下 |
| 両側取付 | 620mm以下 | 920mm以下 | 1420mm以下 |



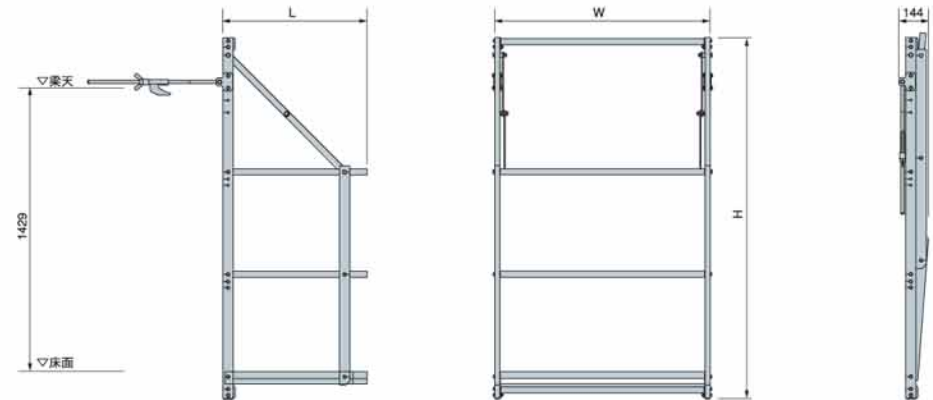
寸法



| 形式   | 足場面積 (mm)  | 寸法 H × W × L (mm) |
|------|------------|-------------------|
| R7型  | 700 × 695  | 1765 × 754 × 705  |
| R10型 | 1000 × 720 | 1765 × 1054 × 730 |

■梁SPL取付対応寸法

|      | R7型     | R10型    |
|------|---------|---------|
| 片側取付 | 650mm以下 | 950mm以下 |
| 両側取付 | 620mm以下 | 920mm以下 |



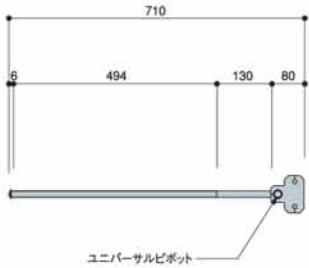
## フック／標準

■ 梁 フランジ厚 7~32mmの範囲にて取付対応

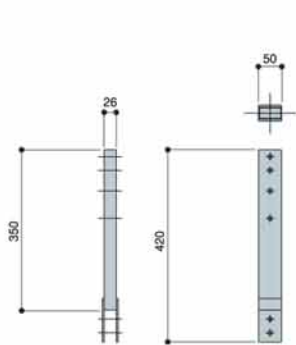


## ステッキボルト／標準

■ 梁 フランジ巾 125~450mmの範囲にて取付対応



## 延長金具 H=455



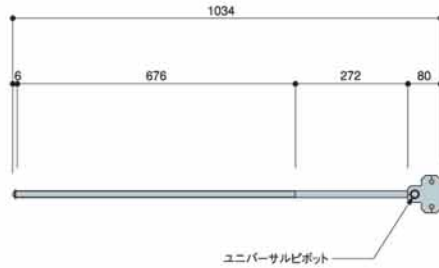
## フック／大型

■ 梁 フランジ厚 32~60mmの範囲にて取付対応

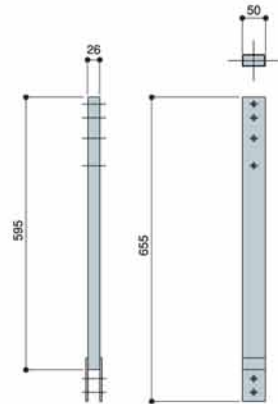


## ステッキボルト／延長

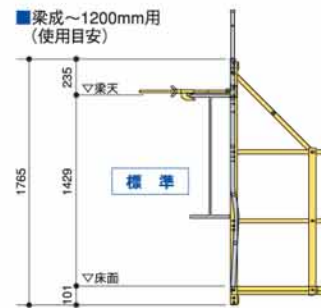
■ 梁 フランジ巾 450~750mmの範囲にて取付対応



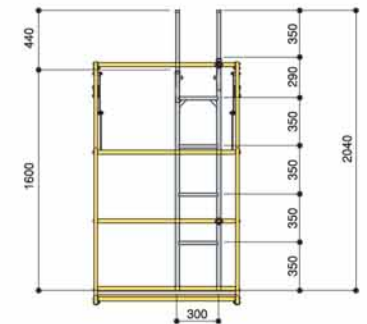
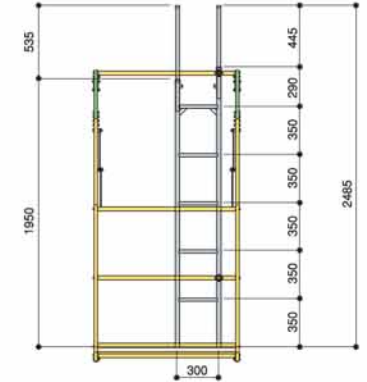
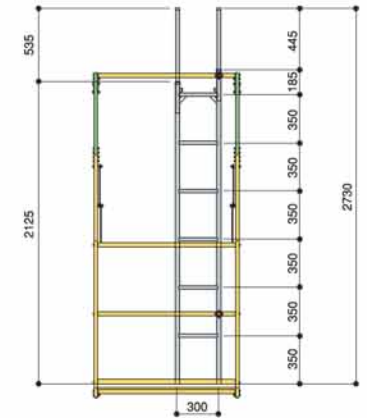
## 延長金具 H=700



## SSタラップ+延長金具 (側面)



## SSタラップ+延長金具 (正面)



- ※1 手摺に安全带取付厳禁!
- ※2 手摺に足をかけたり昇降することは厳禁!
- ※3 ステージ上への飛び降り厳禁!

### 注意事項

- ・積載荷重200kg (安全率5倍。社団法人仮設工業会にて依頼試験済)
- ・本体(主支柱)は上・下フランジに当て、フックは上フランジに挟むこと。(必ず3点支持すること。)