

LS用アルミ梯子

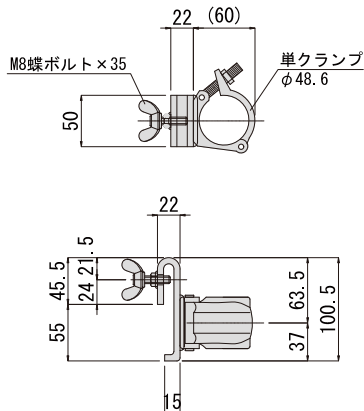


特長

- ・アルミ合金製で軽量かつ丈夫。・3種類（2M、3M、4M）で適切に計画。
- ・汎用クランプ（φ48.6）にて取付可能

LS用アルミ梯子取付金具

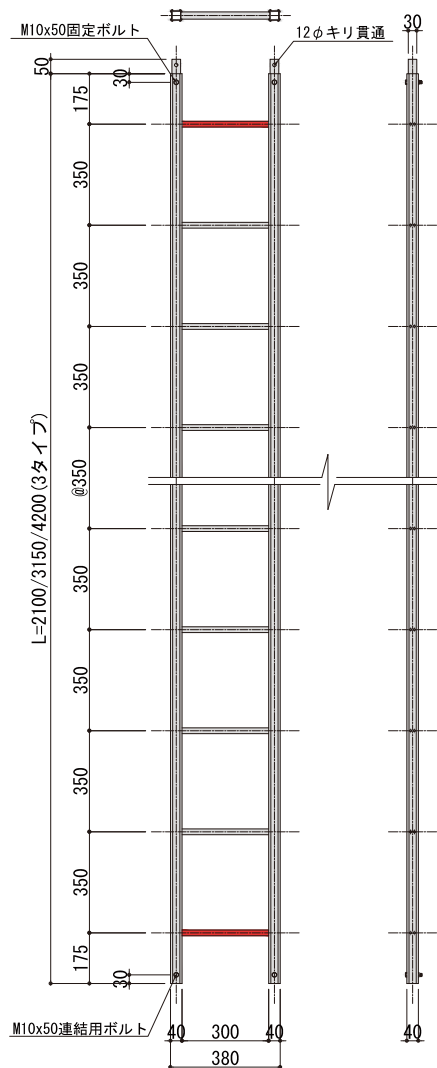
※幅木蝶ボルトタイプ



使用荷重:120kg

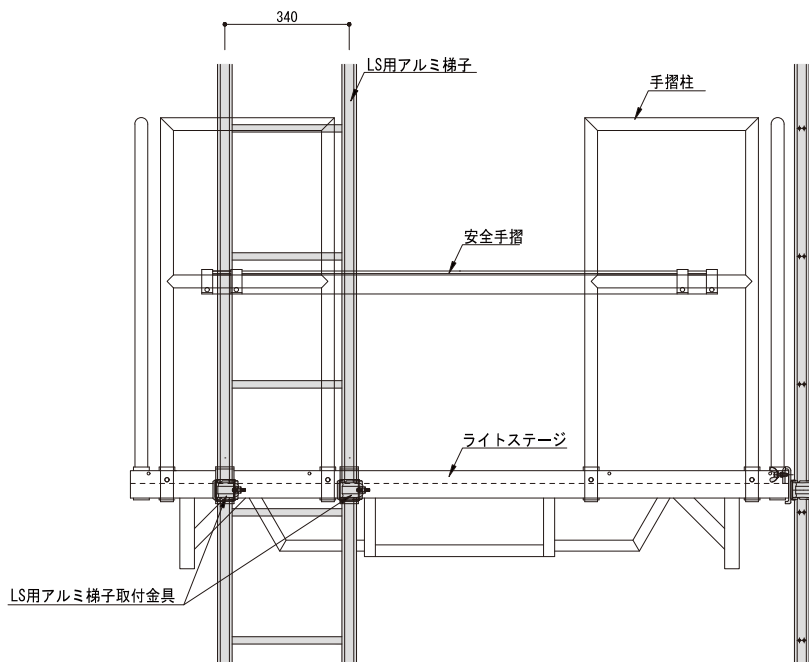
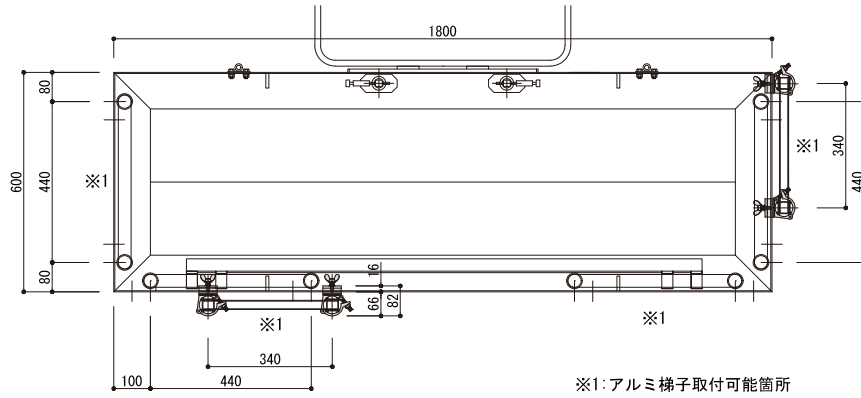
型式	全長 (m)	資料 (kg)	色
2M	2.1	4.8	ピンク
3M	3.15	7.3	赤
4M	4.2	9.7	緑

※梯子の上下端部に各サイズの色を付け、仕分けしています。



オプションパーツ

●LS用アルミ梯子取付金具



LS用アルミ梯子ジョイント 取付詳細図

