

# スチールタラップ

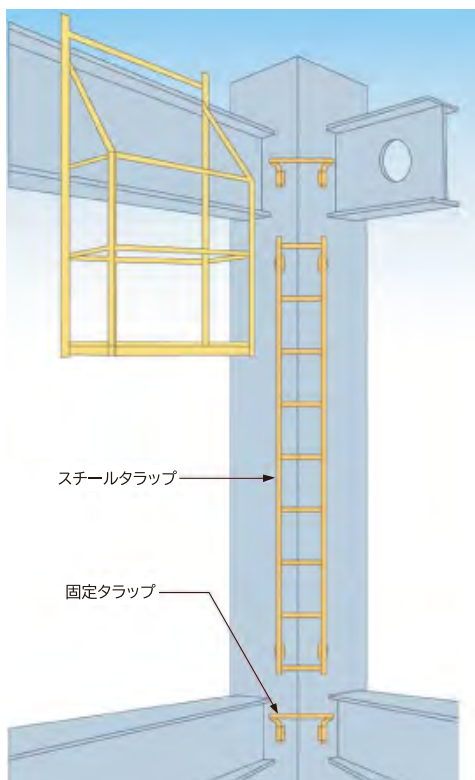
高所での作業を「より安心に」「より簡単に」行える柱に取付けるタイプのはしごです。



## 特長

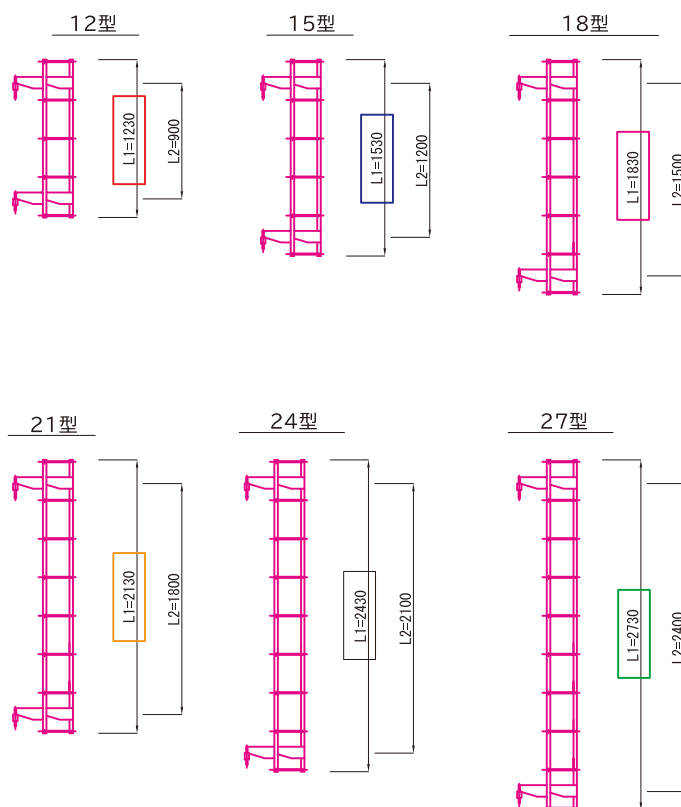
- ・先付けピースにより安心・簡易取付。
- ・6種類のスチールタラップと固定タラップで適切に計画。

## 割付け例



## スチールタラップ/色見本

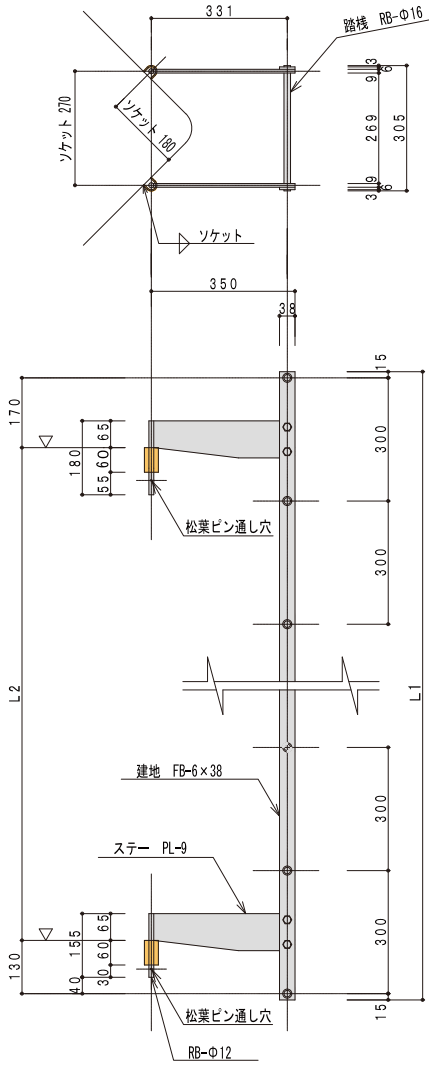
はしごの上下端部にサイズごとの色を付け、仕分けしています。



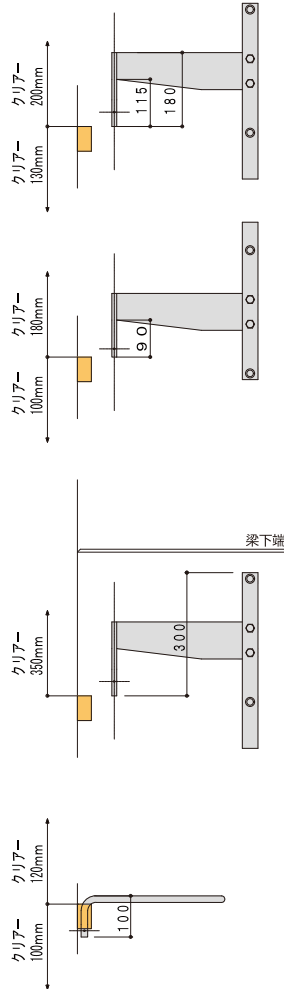
- 積載荷重100kg 安全率6倍。(一般社団法人仮設工業会にて依頼試験済)
- 本体設置後、通し穴に松葉ピンを通し固定して下さい。

# 形状と寸法

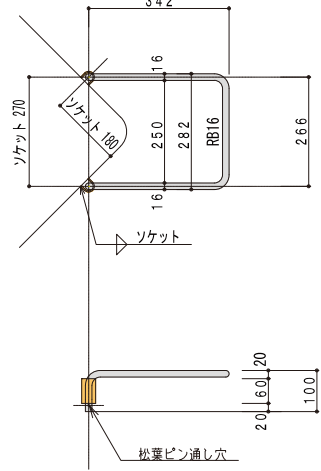
## ● スチールタラップ



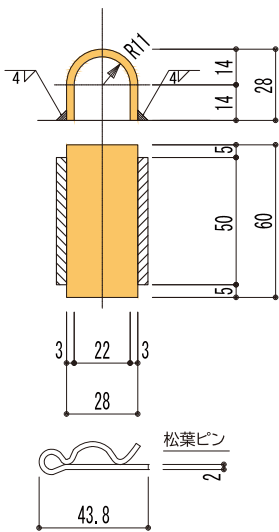
## ● スチールタラップ・固定タラップ 取付要領



## ● 固定タラップ (バータラップ/RB-φ16)



先付ピース (ソケット) 詳細図



スチールタラップ 詳細図

