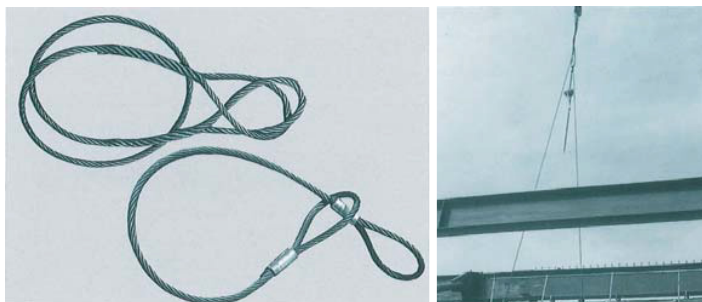
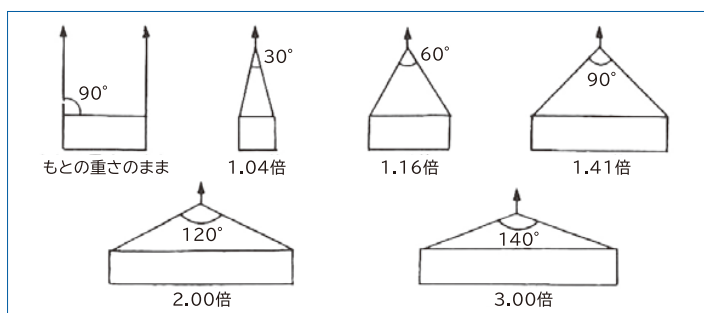


# 玉掛けワイヤー/リング付玉掛けワイヤー

## 玉掛けワイヤー



### ●吊り角度による荷重



### ●ワイヤーロープによる吊り角度と安全荷重の例

ロープ径 mm	切断荷重 t	2本吊り				4本吊り			
		0°	30°	60°	90°	0°	30°	60°	90°
8	3.21	910	880	790	650	1,800	1,700	1,500	1,300
9	4.06	1,160	1,100	1,000	810	2,300	2,200	2,000	1,600
10	5.02	1,430	1,370	1,200	1,000	2,800	2,700	2,400	2,000
11.2	6.29	1,800	1,700	1,500	1,200	3,600	3,400	3,000	2,400
12.5	7.84	2,200	2,100	1,900	1,500	4,400	4,200	3,800	3,000
14	9.83	2,300	2,700	2,400	1,900	5,600	5,400	4,800	3,800
16	12.8	3,600	3,500	3,100	2,500	7,300	7,000	6,200	5,000
18	16.2	4,600	4,400	3,900	3,200	9,200	8,800	7,800	6,400
20	20.1	5,700	5,500	4,900	4,000	11,000	11,000	9,800	8,000
22.4	25.2	7,100	6,900	6,100	5,000	14,000	13,000	12,000	10,000
25	31.3	8,900	8,500	7,600	6,000	17,000	17,000	15,000	12,000
28	39.3	11,200	10,800	9,600	7,800	22,000	21,000	19,000	15,000
30	45.1	12,800	12,000	11,000	9,000	25,000	24,000	22,000	18,000
31.5	49.8	14,000	13,000	12,000	9,900	28,000	26,000	24,000	19,000
33.5	56.3	16,000	15,000	13,000	11,000	32,000	30,000	26,000	22,000
35.5	63.2	18,000	17,000	15,000	12,000	35,000	34,000	30,000	24,000
37.5	70.5	20,000	19,000	17,000	14,000	40,000	38,000	34,000	28,000
40	80.2	23,000	22,000	19,000	16,000	45,000	44,000	38,000	32,000
42.5	90.6	25,000	24,000	22,000	18,000	51,000	48,000	44,000	36,000
45	102	29,000	28,000	25,000	20,000	58,000	56,000	50,000	40,000
47.5	113	32,000	31,000	27,000	22,000	64,000	62,000	54,000	44,000
50	125	35,000	34,000	30,000	25,000	70,000	68,000	60,000	50,000
53	141	40,000	38,000	34,000	28,000	80,000	76,000	68,000	56,000

(JIS 4号 6×24 A種) 安全率7 (単位kg)

### その他のワイヤーロープ類

- 尾締めワイヤー ●番線 ●ステンレスワイヤー ●ゴム被覆ワイヤー
- ビニール被覆ワイヤー ●各種ソケット加工

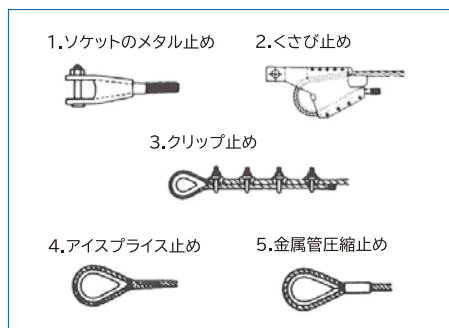
各種ワイヤー類のご用命を承ります。

### 玉掛けの方法と吊り方

- 吊り角度は60°以内にする。
- ロープ等はフックの中心にかけること (フックの中心が最も強く端は弱い)
- 1本吊りは絶対にしない。
- ロープでの結び止めはロープの切断荷重が約1/2になり危険であるので避けること。
- 傾斜吊りは荷重が大きくなりやすいため避けること。止むを得ない場合はロープの径を大きくしやすべり止めを施すこと。

### ●ロープの端の止め方の種類

ワイヤーロープの端部の加工には次のような方法があります。



又、その形により次のような種類があります。



※各種サイズ、形のご注文承ります。

## リング付玉掛けワイヤー

PC版、ALC版、鉄骨階段の吊込用に最適です。  
(2点吊、4点吊各種仕様制作いたします。)

