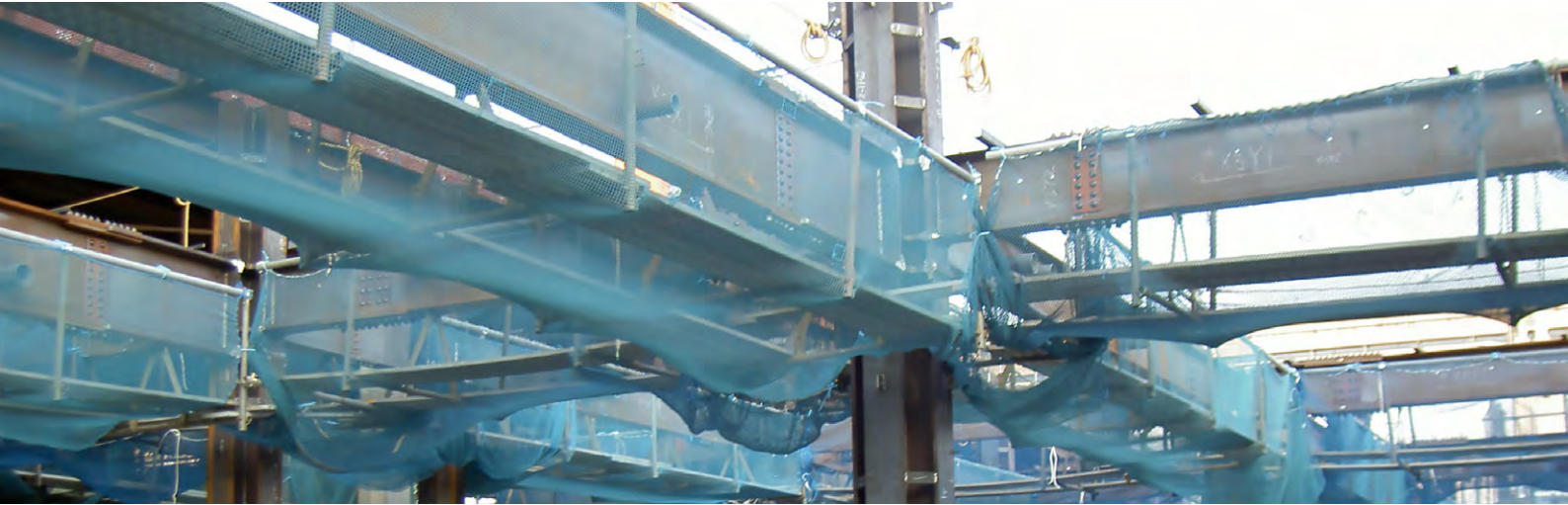


ハイステージ

主にSRC造の梁継手足場として、配筋作業等にご使用いただけます。



特長

安全な作業足場

高所作業を極力なくし、地上で地組作業をほとんど完了。

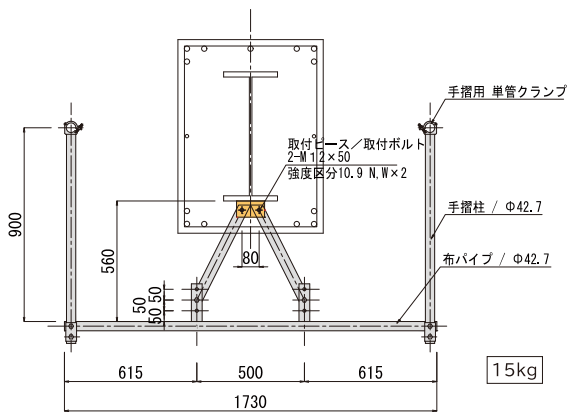
工期短縮

鉄骨仮締めと同時に柱廻りを除き、足場の架設が完了。

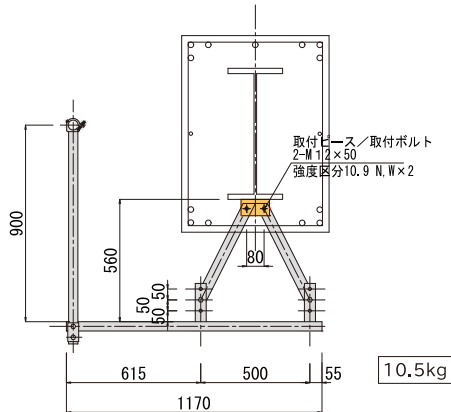
標準タイプ

鉄骨足場関連

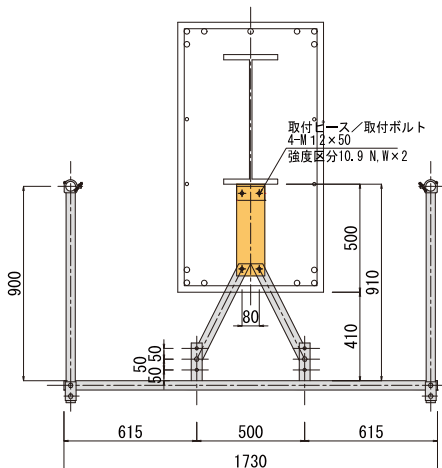
ハイステージ



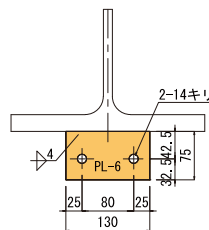
片側ハイステージ



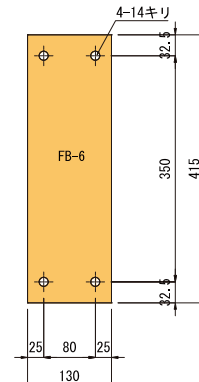
ハイステージ (延長ピース取付時)



ハイステージ取付ピース



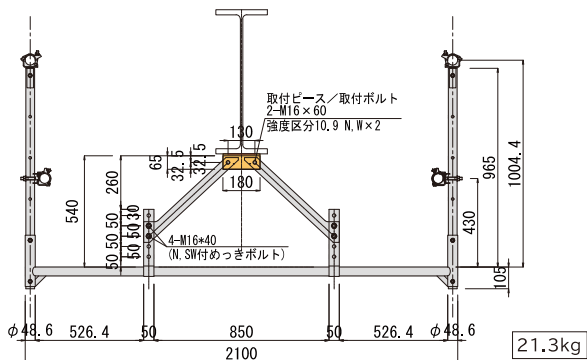
ハイステージ延長ピースL415



※延長ピース長さは梁躯体に応じ検討します。

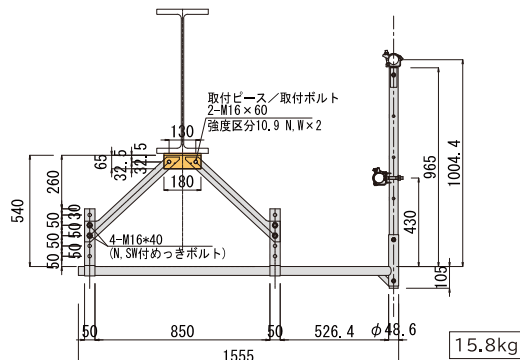
特殊タイプ

大型ハイステージ (W=2100)



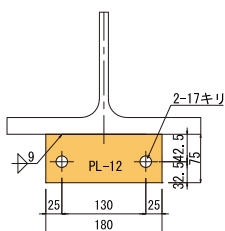
※梁躯体1100mmまで使用可能

片側大型ハイステージ (W=2100)



※梁躯体1100mmまで使用可能

大型ハイステージ取付ベース



- ※取付ベースは大型ハイステージタイプとなります。
- ※梁躯体に応じ延長ベース (FB-12) を取付可能です。
- ※特殊タイプは各種あります。詳しくはお問い合わせください。



注意事項

- 始業前点検としてボルトのゆるみ等安全点検を行ってください。
- 許容荷重は等分布荷重の場合、片側200kg以内となります。
- 割付スパンは1800 (1829) mm以内で使用してください。

