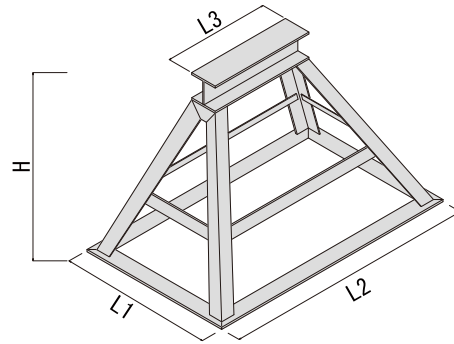


# ウマ (ハイステージ取付架台)

主にハイステージ取付用、その他鉄骨構造物の地組み用としてご使用いただけます。



型式	L1 (mm)	L2 (mm)	L3 (mm)	H	重量 (kg)
H900	612	910	500	900	41
H1200	730	1180	600	1200	84
H1500	920	1360	600	1480	97

許容積載重量5ton/台