

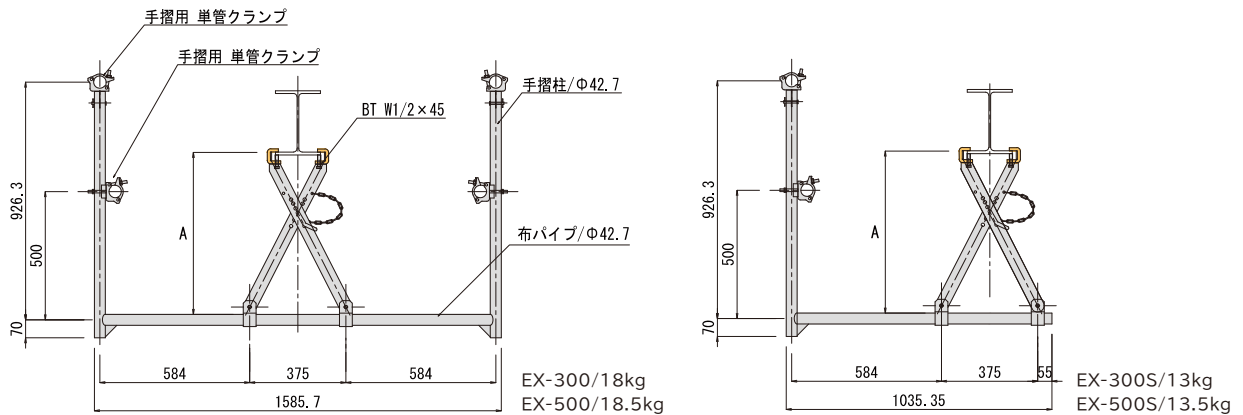
# クロスハンガー

取付ピースなしでステージを設置することができます。

## 特長

- ・鉄骨梁フランジを挟み込む形状のため、先付けピースが不要で経済的です。
- ・地上で鉄骨梁に取付けた後、鉄骨の建方を行うため安全に取付け作業ができます。
- ・鉄骨フランジ幅に合わせてクリップを留め、受け金具はボルト締めでの簡単取付。

## 各部の名称



## 仕様

EX-300/EX-300S (フランジ厚さ: 4mm~32mm) 単位: mm

フランジ幅	125	150	175	200	250	300
床面よりの高さ (A寸法)	648	644	639	633	620	606

EX-500/EX-500S (フランジ厚さ: 4mm~42mm) 単位: mm

フランジ幅	300	350	400	450	500
床面よりの高さ (A寸法)	704	691	678	663	643



注意事項

●クロスハンガーの取付スパンは1900mm以下でご使用ください。●つかみ金具は鉄骨梁のフランジに当たるまで挿入し押えボルトを締め付けてください。(締めすぎに注意してください) 締め付けトルクは350kg・cm程度で締め付けてください。●梁メンバーが小さい場合、梁フランジ耐力を確認する必要があります。