

歪み直しワイヤー

弊社は歪み直しワイヤーを日本で最初にリリースした会社です。各種取り揃えております。

ワイヤーロープの区分

●より方による区分

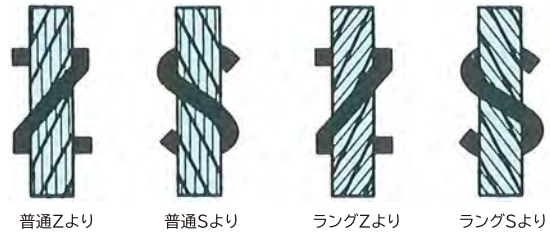
ロープのより方向にはZよりとSよりとがあり、一般にZよりが使用されています。SよりはZよりと併用される他は特殊な用途の場合のみに使われます。

普通より

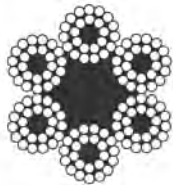
ロープのより方向とストランドのより方向が反対方向によられているものを、普通より (Ordinary lay)

ラングより

ロープのより方向とストランドのより方向が同一方向によられているものを、ラングより (Long lay)

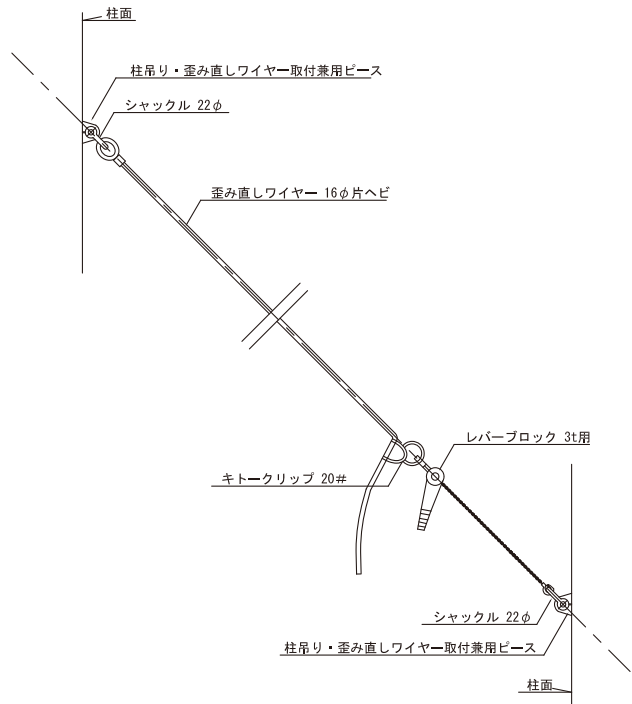


●6×24 (旧JIS 4号)

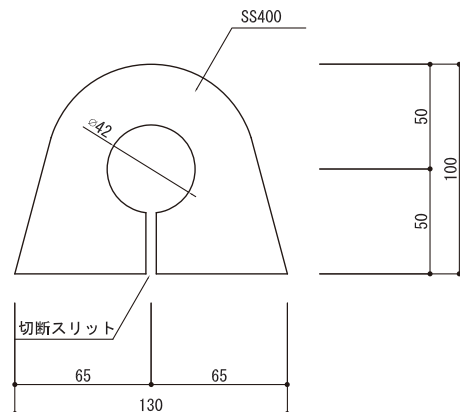


構成：中心およびスタランド中心繊維 6×(9+15)
より方：普通 ZまたはS
用途：船舶用、水産用、建設工業用、その他一般

取合図



柱吊り・歪み直しワイヤー取付兼用ピース



(社団法人 鉄骨建設業協会「鉄骨工事 仮設部材 標準図より」)

ロープ径 (mm)	破断荷重kN (tf)		概算 単位荷重 (kg/m)
	めっき	裸	
	G種	A種	
6	16.5 (1.67)	17.7 (1.81)	0.12
8	29.3 (2.99)	31.6 (3.22)	0.212
9	37.1 (3.78)	39.9 (4.07)	0.269
10	45.8 (4.67)	49.3 (5.03)	0.332
12	65.9 (6.72)	71 (7.24)	0.478
14	89.7 (9.15)	96.6 (9.58)	0.651
16	117 (12)	126 (12.9)	0.85
18	148 (15.1)	160 (16.3)	1.08
20	183 (18.7)	197 (20.1)	1.33
22	222 (22.6)	239 (24.3)	1.61
24	264 (26.9)	284 (29)	1.91
26	309 (31.5)	333 (33.9)	2.24
28	359 (36.6)	387 (39.4)	2.6
30	412 (42)	444 (45.2)	2.99
32	469 (47.8)	505 (51.4)	3.4
36	593 (60.4)	639 (65.1)	4.3
40	732 (74.4)	789 (80.4)	5.31